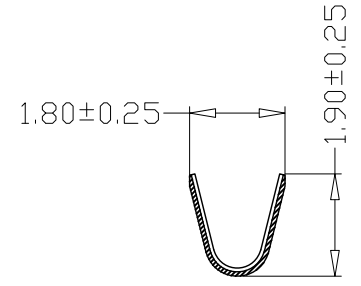
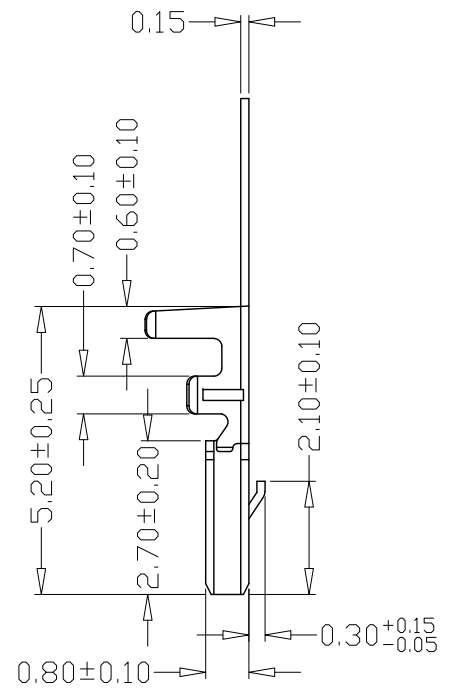
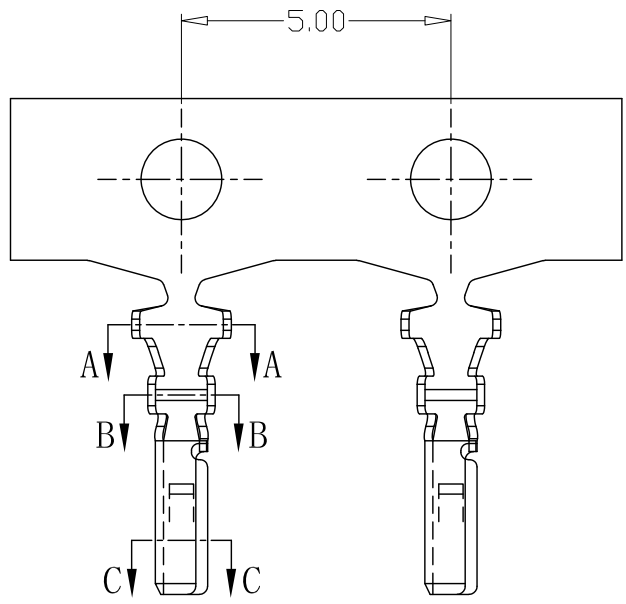
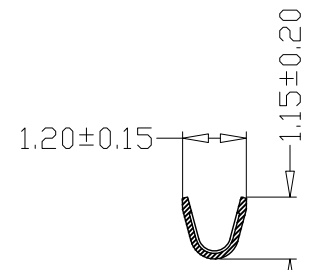


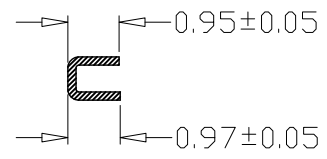
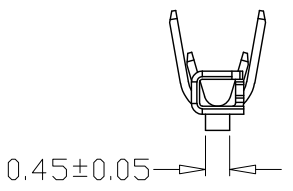
版本 REV.	日期 DATE	ECN NO.	变更内容 DESCRIPTION	制图 DRAWN



SEC. A-A



SEC. B-B



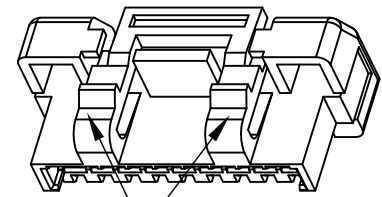
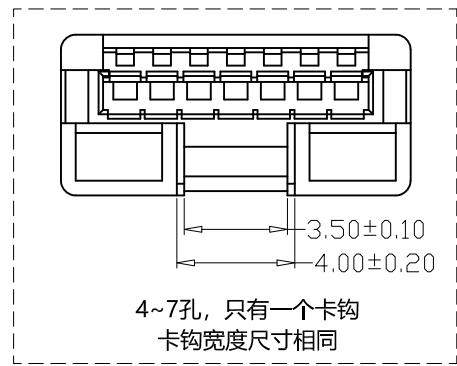
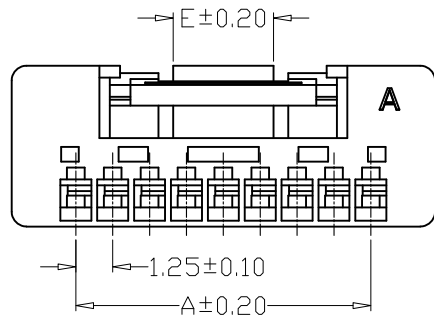
SEC. C-C

SPECIFICATIONS

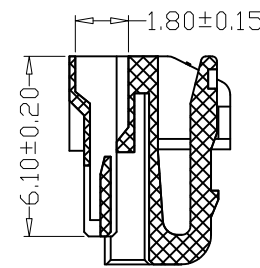
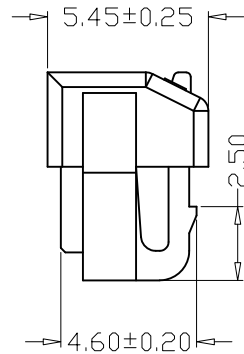
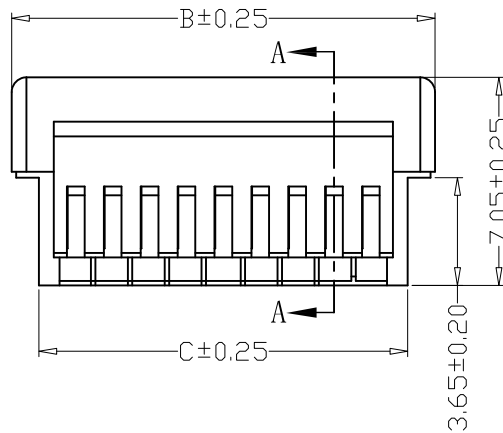
- 1、Current Rating: 1A AC, DC
- 2、Voltage Rating: 125V AC, DC
- 3、Temperatuer Range: -25°C~+85°C
- 4、Contact Resistance: 20mΩ Max
- 5、Insulation Resistance: 100MΩ Min
- 6、Withstanding Voltang: 500V AC/minute
- 7、Material:Phosphoric bronze(5191) Tin-plated
- 8、Applicable Wire Sizes:AWG#26~28#

GENERAL TOLERANCE		制图	张迎春		料号	A12510-T	版本	A
X.X±0.25	X.*±2'	DRAWING	2022、08、23		PART NO.		REV.	
X.XXX±0.10		审核	钱岳生		品名	502380端子	页次	1/1
X.XX±0.20		CHECK	2022、08、24		TITLE		SHEET	
		核准	张名		客户料号			
		APPROVAL	2022、08、24		CUTM. NO.			
		单位	MM	比例	1:1	乐清市宏一电子有限公司 YueQing HongYi Electronics Co., Ltd		

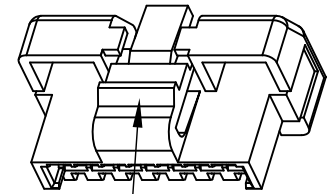
版本 REV.	日期 DATE	ECN NO.	变更内容 DESCRIPTION	制图 DRAWN



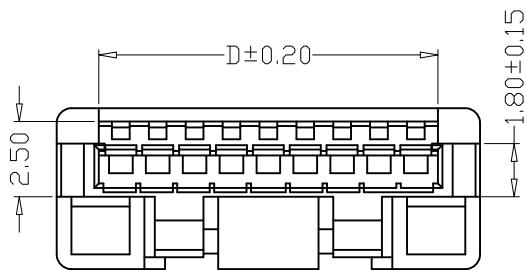
8孔以上卡钩(双卡钩)



SEC. A-A



4~7孔单卡钩



SPECIFICATIONS

- 1、Current Rating: 1A AC, DC
- 2、Voltage Rating: 50V AC, DC
- 3、Temperatuer Range: -25°C~+85°C
- 4、Contact Resistance: 20mΩ Max
- 5、Insulation Resistance: 100MΩ Min
- 6、Withstanding Voltang: 500V AC/minute
- 7、Material: Wafer PA66, UL94V-0

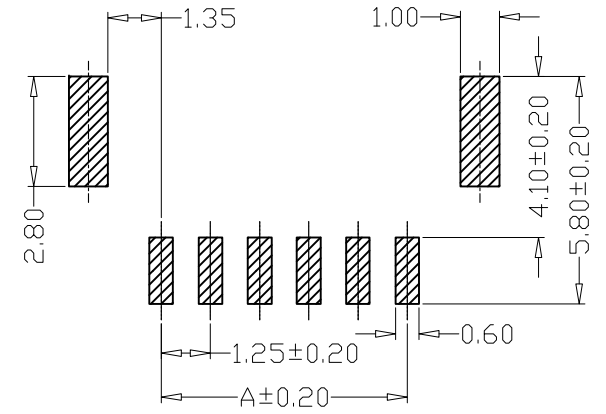
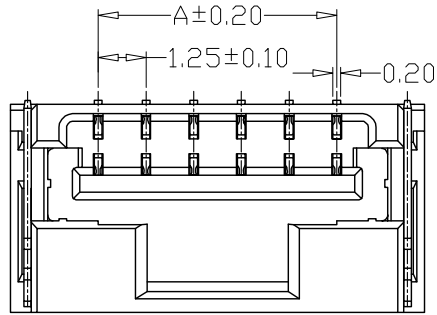
PIN	尺寸 (mm)				
	A	B	C	D	E
-02Y	1.25	5.60	3.75	2.75	/
-03Y	2.50	6.85	5.00	4.00	/
-04Y	3.75	8.10	6.25	5.25	/
-05Y	5.00	9.35	7.50	6.50	/
-06Y	6.25	10.60	8.75	7.75	/
-07Y	7.50	11.85	10.00	9.00	/
-08Y	8.75	13.10	11.25	10.25	2.15
-09Y	10.00	14.35	12.50	11.50	3.40
-10Y	11.25	15.60	13.75	12.75	4.65
-11Y	12.50	16.85	15.00	14.00	5.90
-12Y	13.75	18.10	16.25	15.25	7.15

GENERAL TOLERANCE		制图 Mapping	张迎春 2022、09、19		料号 PART NO.	A12510-nY		版本 REV.	A
X±0.25	X°±2°	审核 Audit	钱岳生 2022、09、19		品名 TITLE	502380孔座		页次 SHEET	1/1
.X±0.25	.X°±1°		核准 Approved		客户料号 CUTM. NO.				
.XX±0.15	.XX°±0.5°	张名 2022、09、20							
.XXX±0.10	.XXX°±0.5°	单位 Units	mm						比例 SCALE

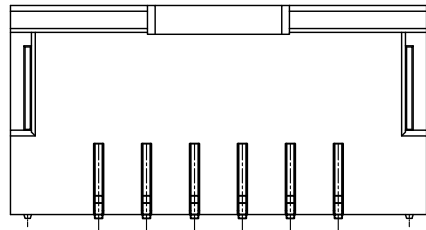
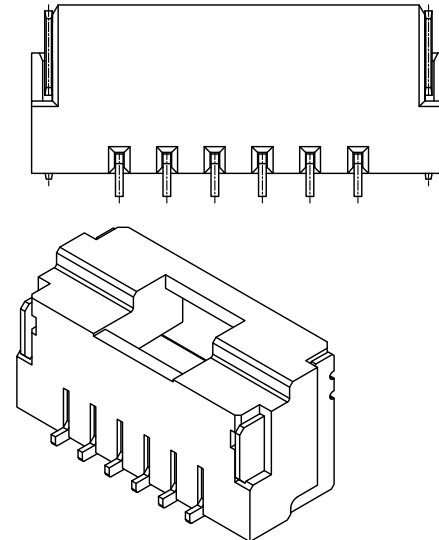
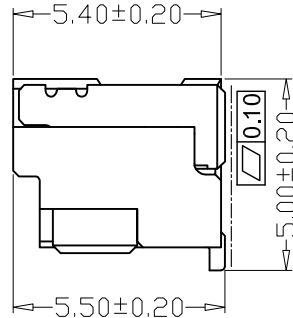
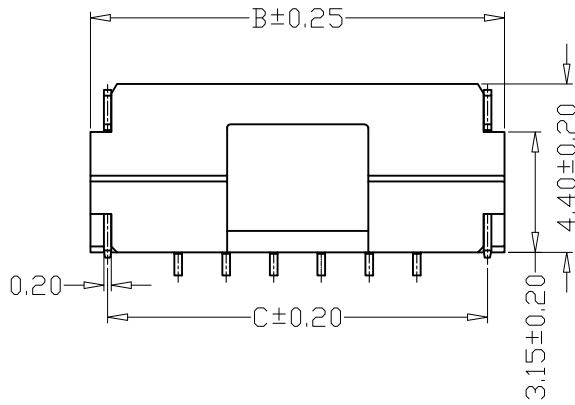
版本 REV.	日期 DATE	ECN NO.	变更内容 DESCRIPTION	制图 DRAWN

SPECIFICATIONS

- 1、Current Rating: 7A AC, DC
- 2、Voltage Rating: 250V AC, DC
- 3、Temperatuer Range: -25°C~+85°C
- 4、Contact Resistance: 20mΩ Max
- 5、Insulation Resistance: 1000MΩ Min
- 6、Withstanding Voltang: 500V AC/minute
- 7、Material: Wafer PA6T/LCP, UL94V-0
PIN Phosphoric bronze Tin-plated
Solder tad Phosphoric bronze Tin-plated



PCB LAYOUT

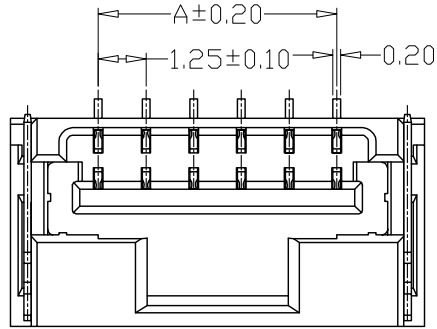


PIN	尺寸 (mm)		
	A	B	C
-02AWB	1.25	5.85	4.90
-03AWB	2.50	7.10	6.15
-04AWB	3.75	8.35	7.40
-05AWB	5.00	9.60	8.65
-06AWB	6.25	10.85	9.90
-07AWB	7.50	12.10	11.15
-08AWB	8.75	13.35	12.40
-09AWB	10.00	14.60	13.65
-10AWB	11.25	15.85	14.90
-11AWB	12.50	17.10	16.15
-12AWB	13.75	18.35	17.40

GENERAL TOLERANCE		制图 Mapping	张迎春 2022、09、19		料号 PART NO.	A12510-nAWB		版本 REV.	A
X±0.25	X°±2°	审核 Audit	钱岳生		品名 TITLE	502380卧贴 WAFER SMT TYPE		页次 SHEET	1/1
.X±0.25	.X°±1°		2022、09、19		客户料号 CUTM. NO.				
.XX±0.15	.XX°±0.5°	核准 Approved	张名 2022、09、20						
.XXX±0.10	.XXX°±0.5°	单位 Units	mm	比例 SCALE					

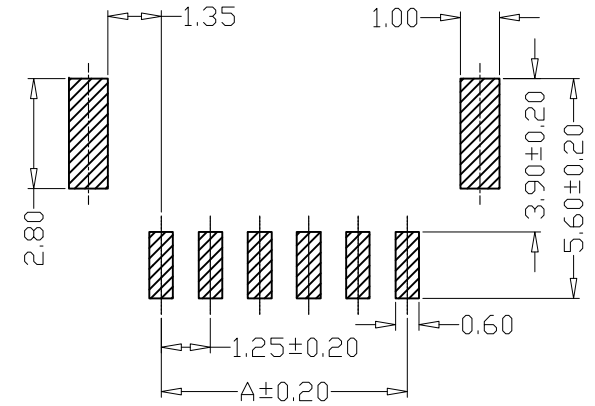
乐清市宏一电子有限公司
Yueqing Hongyi Electronics Co., Ltd

版本 REV.	日期 DATE	ECN NO.	变更内容 DESCRIPTION	制图 DRAWN

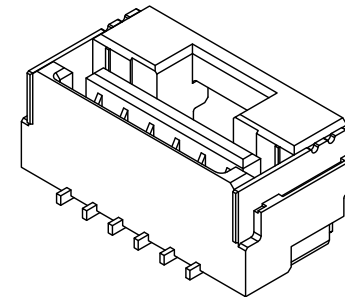
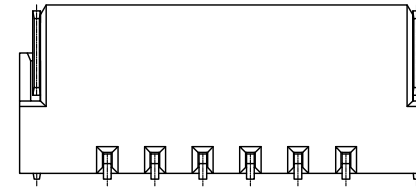
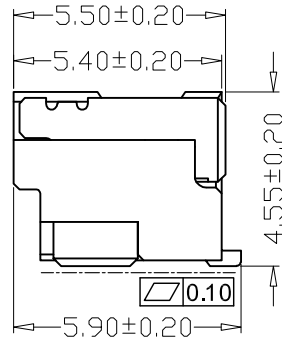
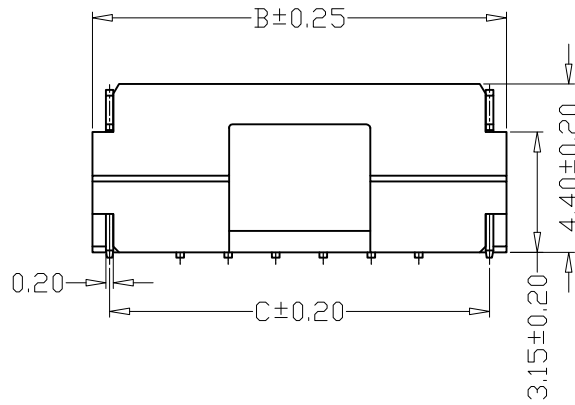


SPECIFICATIONS

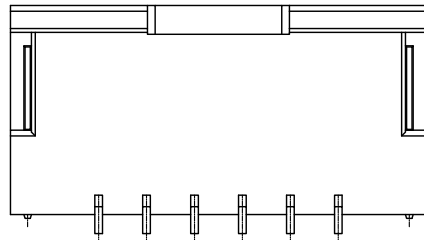
- 1、Current Rating: 7A AC, DC
- 2、Voltage Rating: 250V AC, DC
- 3、Temperatuer Range: -25°C~+85°C
- 4、Contact Resistance: 20mΩ Max
- 5、Insulation Resistance: 1000MΩ Min
- 6、Withstanding Voltang: 500V AC/minute
- 7、Material: Wafer PA6T/LCP, UL94V-0
PIN Phosphoric bronze Tin-plated
Solder tad Phosphoric bronze Tin-plated



PCB LAYOUT



PIN	尺寸 (mm)		
	A	B	C
-02AB	1.25	5.85	4.90
-03AB	2.50	7.10	6.15
-04AB	3.75	8.35	7.40
-05AB	5.00	9.60	8.65
-06AB	6.25	10.85	9.90
-07AB	7.50	12.10	11.15
-08AB	8.75	13.35	12.40
-09AB	10.00	14.60	13.65
-10AB	11.25	15.85	14.90
-11AB	12.50	17.10	16.15
-12AB	13.75	18.35	17.40



GENERAL TOLERANCE		制图 Mapping	张迎春 2022、09、19		料号 PART NO.	A12510-nAB		版本 REV.	A
X±0.25	X°±2°	审核 Audit	钱岳生 2022、09、19		品名 TITLE	502380立贴 WAFER SMT TYPE		页次 SHEET	1/1
.X±0.25	.X°±1°	核准 Approved	张名 2022、09、20		客户料号 CUTM. NO.				
.XX±0.15	.XX°±0.5°	单位 Units	mm	比例 SCALE	乐清市宏一电子有限公司 YueQing HongYi Electronics Co., Ltd				
.XXX±0.10	.XXX°±0.5°								